

新疆中泰化学(集团)股份有限公司公开发行2011年公司债券(第一期)募集说明书摘要

Table with 6 columns: 债券名称, 发行规模, 起息日期, 年利率(%), 债券期限, 截至本募集说明书签署日偿还情况

(四)本次发行后的累计公司债券余额及其占发行人最近一期净资产的比例... (五)最近三年及一期公司的主要财务指标

Table with 5 columns: 主要财务指标, 2011.06.30, 2010.12.31, 2009.12.31, 2008.12.31

注:以上各财务指标,未特殊说明的,均为合并报表口径。1、流动比率=流动资产/流动负债...

第三节 发行人基本情况

一、发行人设立、上市及股本变更情况 (一)发行人的设立和首次公开发行股票并上市 发行人是经新疆维吾尔自治区人民政府以新政函(2001)1166号文批准,由新疆化工集团...

根据发行人2006年4月21日召开的2005年年度股东大会作出的决议,并经中国证监会2006年11月15日以证监发行字[2006]124号文核准,发行人以每股6.60元的发行价格于2006年11月24日公开发行了10,000万股人民币普通股...

Table with 3 columns: 股份类别, 股份数量(万股), 占总股本比例(%)

(二)上市以来,发行人重大股权变动和重大资产重组情况 1、重大股本变化情况 (1)2007年公开发增发 根据发行人2007年5月15日召开的2007年第一次临时股东大会作出的决议,并经中国证监会2007年11月19日以“证监发行字[2007]409号”文核准,发行人以每股30.90元的发行价格于2007年12月20日公开发行了3,243万股人民币普通股...

2010年9月20日,公司实施了2010年度中期利润分配方案:每10股资本公积转增5股,每10股派发现金红利1.3元(含税),转增完成后公司总股本为115,434万股。

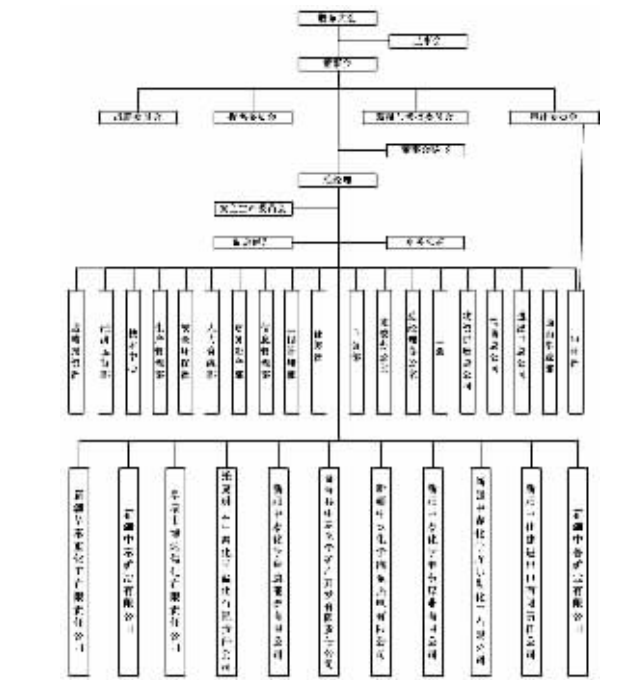
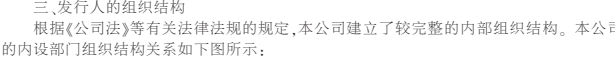
2011年10月11日,经国务院国有资产监督管理委员会以《关于新疆中泰化学(集团)股份有限公司国有所持股份无偿划转有关问题的批复》(国资产权[2011]1184号)文批准,新疆维吾尔自治区人民政府国有资产监督管理委员会持有的发行人128,958,765股(占发行人总股本的11.7%)... 截至2011年6月30日,公司股本结构如下:

Table with 4 columns: 股份性质, 股份数量(万股), 持股比例, 股权质押或冻结的股份数量(股)

截至2011年6月30日,公司前十名无限售条件股东持股情况如下: 序号, 股东名称, 持股数量(万股), 持股比例, 持有无限售条件流通股的数量(股), 持股比例

截至2011年6月30日,公司前十名无限售条件股东持股情况如下: 序号, 股东名称, 持股数量(万股), 持股比例, 持有无限售条件流通股的数量(股), 持股比例

三、发行人的组织结构 根据《公司法》等有关法律法规的规定,本公司建立了较完善的内部组织结构。本公司的内部部门组织结构关系如下图所示:



注:阜康能源53.57%股权为华泰公司持有。 四、发行人控股股东及实际控制人基本情况 截至2011年10月31日,新疆维吾尔自治区国有资产监督管理委员会的全资子公司新疆投资发展(集团)有限责任公司直接持有发行人16.72%的股份...



五、发行人董事、监事、高级管理人员基本情况 (一)基本情况 截至2011年6月30日,发行人董事、监事、高级管理人员的基本情况如下表:

Table with 6 columns: 姓名, 职务, 性别, 年龄, 任期起止日期, 任期届满日期

注:监事会主席张群蓉女士于2011年7月29日向监事会提出辞职,因个人原因申请辞去其担任的公司监事、监事会主席职务。 (二)董事、监事、高级管理人员简介 1、董事会成员 王洪庆先生,中国国籍,1965年出生,研究生学历,清华大学EMBA,高级工程师...

3、高级管理人员情况 崔玉龙先生,中国国籍,1952年出生,高级工程师。现任中泰化学总经理,华泰公司董事,新疆中化建设董事长。 郑欣洲先生,中国国籍,1969年出生, MBA,助理经济师。现任中泰化学副总经理、中化建公司总经理。

(三)董事、监事、高级管理人员兼职情况 截至2011年6月30日,发行人董事、监事、高级管理人员的兼职情况如下:

Table with 3 columns: 姓名, 在发行人担任职务, 兼职情况

4、公司所从事的主要业务及主要产品用途 (一)主营业务综述 本公司经营范围为:强力清污消毒液(D型)的生产、销售;食品容器、包装材料用聚氯乙烯树脂生产、销售;烧碱、聚氯乙烯树脂、塑料制品的生产及销售;化工产品、机电产品、金属

材料,建筑材料的销售。盐酸的生产及销售;仓储服务;氯化聚乙烯、液氯、氯化钙、次氯酸钠、压缩氧、氯化石蜡、纳米PVC、硬油、亚磷酸二丁酯、塑料精品制作及安装。金属制品的腐蚀和高压液化的检验。自营和代理各类商品和技术的进出口,但国家限定公司经营或禁止进出口的商品和技术除外。食品添加氯化钙和氯化钠的生产、销售。

(二)公司主要产品的用途 1、聚氯乙烯树脂是五大通用树脂之一,是我国第一、世界第二大通用合成树脂材料,由于具有优异的阻燃性、耐酸性、抗化学腐蚀性、综合机械性能、制品透明性、电绝缘性及易加工等特点,目前聚氯乙烯已成为应用领域最为广泛的塑料制品之一。从2007年起,中国已成为世界第一大聚氯乙烯生产国。聚氯乙烯主要应用于加工各种塑料制品,按其用途可分为硬制品和软制品,其中:硬制品主要包括型材、异型材、门窗、管材、管件、硬片、板材及其他型材等;软制品主要包括电线电缆、人造革、薄膜、鞋及鞋底材料、地板革、壁纸、发泡材料等,各类软管等。

非经特别说明,本募集说明书摘要中引用的财务数据均出自经中审亚太会计师事务所有限公司审计的本公司最近三年的财务报告和未经审计的2011年半年度报告。以下如不作特别说明,表格数据的单位均为人民币万元。

二、母公司资产负债表

Table with 5 columns: 2011.06.30, 2010.12.31, 2009.12.31, 2008.12.31, 单位:人民币元

三、合并资产负债表

Table with 5 columns: 2011.06.30, 2010.12.31, 2009.12.31, 2008.12.31, 单位:人民币元

四、母公司现金流量表

Table with 5 columns: 2011.1-6, 2010.1-12, 2009.1-12, 2008.1-12, 单位:人民币元

五、合并现金流量表

Table with 5 columns: 2011.1-6, 2010.1-12, 2009.1-12, 2008.1-12, 单位:人民币元

Table with 5 columns: 2011.1-6, 2010.1-12, 2009.1-12, 2008.1-12, 单位:人民币元

Table with 5 columns: 2011.1-6, 2010.1-12, 2009.1-12, 2008.1-12, 单位:人民币元

Table with 5 columns: 2011.1-6, 2010.1-12, 2009.1-12, 2008.1-12, 单位:人民币元

Table with 5 columns: 2011.1-6, 2010.1-12, 2009.1-12, 2008.1-12, 单位:人民币元

Table with 5 columns: 2011.1-6, 2010.1-12, 2009.1-12, 2008.1-12, 单位:人民币元

Table with 5 columns: 2011.1-6, 2010.1-12, 2009.1-12, 2008.1-12, 单位:人民币元

Table with 5 columns: 2011.1-6, 2010.1-12, 2009.1-12, 2008.1-12, 单位:人民币元

Table with 5 columns: 2011.1-6, 2010.1-12, 2009.1-12, 2008.1-12, 单位:人民币元

Table with 5 columns: 2011.1-6, 2010.1-12, 2009.1-12, 2008.1-12, 单位:人民币元

Table with 5 columns: 2011.1-6, 2010.1-12, 2009.1-12, 2008.1-12, 单位:人民币元

Table with 5 columns: 2011.1-6, 2010.1-12, 2009.1-12, 2008.1-12, 单位:人民币元

Table with 5 columns: 2011.1-6, 2010.1-12, 2009.1-12, 2008.1-12, 单位:人民币元

Table with 5 columns: 2011.1-6, 2010.1-12, 2009.1-12, 2008.1-12, 单位:人民币元

Table with 5 columns: 2011.1-6, 2010.1-12, 2009.1-12, 2008.1-12, 单位:人民币元

Table with 5 columns: 2011.1-6, 2010.1-12, 2009.1-12, 2008.1-12, 单位:人民币元

Table with 5 columns: 2011.1-6, 2010.1-12, 2009.1-12, 2008.1-12, 单位:人民币元

Table with 5 columns: 2011.1-6, 2010.1-12, 2009.1-12, 2008.1-12, 单位:人民币元

注:上述财务指标计算公式如下: 1、流动比率=流动资产/流动负债 2、速动比率=(流动资产-存货)/流动负债 3、资产负债率=负债总额/资产总额 4、利息保障倍数=(利润总额+利息费用)/利息费用

(二)近三年及一期净资产收益率和每股收益

Table with 5 columns: 2011.1-6, 2010.1-12, 2009.1-12, 2008.1-12, 单位:人民币元

五、募集资金运用 根据《公司债券发行与承销管理办法》、《公司债券发行与承销实施细则》、《公司债券发行与承销操作指引》等相关规定,结合公司财务状况及未来资金需求,经公司第四届董事会第五次以及第四届监事会第六次会议审议通过,并经公司2011年第二次临时股东大会审议通过,本期债券发行规模不超过13亿元。

二、本次募集资金运用计划 经本公司第四届董事会第五次审议通过以及第四届监事会第六次会议通过,并经2011年度股东大会第二次临时股东大会审议通过;本次发行的公司债券发行后偿还公司债务,优化公司债务结构和补充流动资金。

公司将本着有利于优化公司债务结构,尽可能节省公司利息费用,满足公司业务运营需要的原则,优先安排偿还公司债券及补充流动资金的具体的事宜。

公司拟发行募集资金偿还的8,260万元公司债券明细如下:

Table with 4 columns: 贷款银行名称, 贷款方式, 金额(万元), 贷款期限

该次公司债券募集资金净额13.274亿元用于补充公司流动资金,其中4,374万元用于补充公司流动资金,5亿元用于补充控股子子公司华泰公司流动资金,3亿元用于补充全资子公司华泰矿冶流动资金。补充流动资金的必要性如下:

(1)截至2011年6月30日,公司货币资金余额为8.6亿元,该部分货币资金将主要用于补充公司流动资金,为保证母公司生产经营的正常运营,使用本次公开发行公司债券募集资金的4,374万元资金补充公司流动资金是必要的和合理的。

(2)随着2010年底华泰公司二期年产36万吨PVC-3号吨由新疆中泰化学矿冶有限公司华泰矿冶进一步扩大的,公司2011年营业收入和营业成本都将大幅度增长,根据目前公司的华泰矿冶比较合理的存货周转率,应收账款周转率都较大幅度增长,2011年营业收入和营业成本亦需增加5亿元。

(3)新疆中泰化学(集团)股份有限公司已经开工的60万吨电石项目将于2011年底建成,产能将扩大1倍以上,届时公司产能规模将大大,需要补充不少于3亿元流动资金。

六、募集资金运用对发行人财务状况和本公司财务状况及经营成果将产生如下影响: (一)对发行人财务状况的影响 以2011年6月30日公司财务数据为基础,假设本期债券全部发行完成且募集资金中约8,260万元用于用于偿还公司短期借款,优化公司债务结构;剩余约13,274万元用于补充公司流动资金,在不考虑融资过程中产生相关费用的情况下,本次公司债券发行后,公司货币资金和流动资产增加4.626亿元,增加后的50.26%,上升1.608%。母公司财务报表的资产负债率水平将低于发行前的35.80%增加至发行后的42.87%,上升7.07%;合并财务报表的非流动负债占负债总额的比例将由发行前的34.91%增加至47.11%,母公司财务报表的非流动负债占负债总额的比例将由发行前的44.77%增加至60.69%,由于长期债务融资比例有较大幅度的提高,公司债务结构将得到一定的改善。

(二)提升公司短期偿债能力 以2011年6月30日公司财务数据为基础,假设本期债券全部发行完成且募集资金中8,260万元用于用于偿还公司短期借款,其余部分用于补充流动资金,在不考虑融资过程中产生相关费用的情况下,公司合并财务报表的流动比率将高于发行前的1.21,增加至发行后的1.56,母公司财务报表的流动比率将高于发行前的1.03增加至发行后的1.72,公司流动性将有利为明显的提高,公司债务结构的覆盖能力得到提升,短期偿债能力增强。

第六节 备查文件

本募集说明书摘要的备查文件如下: 1、新疆中泰化学(集团)股份有限公司最近三年的财务报告和经审计及披露的2011年半年度报告;

2、保荐机构出具的发行保荐书;

3、法律意见书;

4、资信评级报告;

5、中国证监会核准本次发行的文件;

6、新疆中泰化学(集团)股份有限公司公司债券(第一期)发行持有人会议规则;

7、新疆中泰化学(集团)股份有限公司公司债券(第一期)受托管理协议;

在本期债券发行期间,投资者可至本公司及保荐机构联席主承销商处查阅本募集说明书全文及上述备查文件,或访问互联网公示网站(www.cninfo.com.cn)查阅本募集说明书全文。

新疆中泰化学(集团)股份有限公司 2011年11月1日